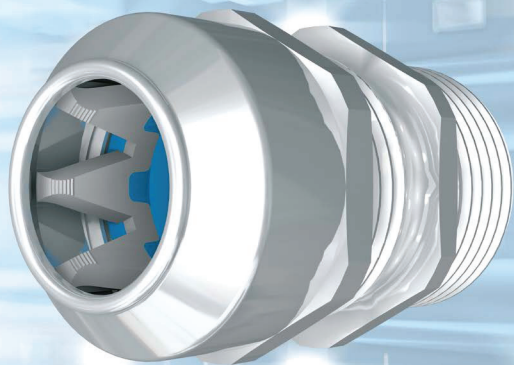


NEW



MARATHON

Výkonný a důmyslný

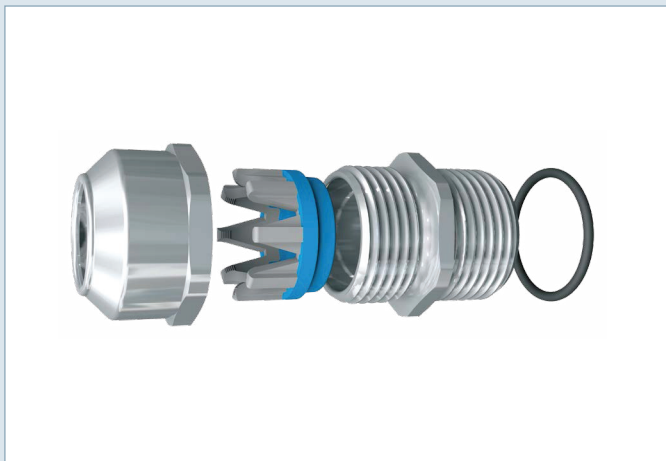
Vyšší odlehčení v tahu díky novému designu

S vývojem modelu MARATHON vám představujeme kabelovou průchodku s obzvláště vysokým odlehčením v tahu. Využívá naše dlouholeté zkušenosti v technologii výroby dvojitého materiálu. Naši inženýři využili své know-how k vývoji zcela nového a inteligentního designu.

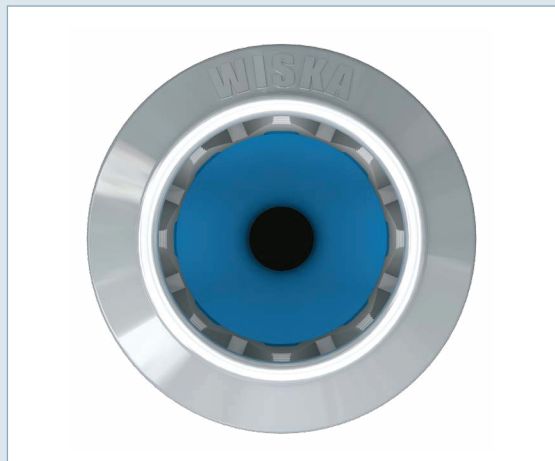
MARATHON odděluje **funkci utěsnění a odlehčení v tahu**. Základem je upínací klec z měkké a tvrdé polyamidové části:

Ve spodní části plní TPE funkci trvalého a efektivního utěsnění. Osm zaoblených čelistí umožňuje obzvláště **vysoké odlehčení v tahu** podle **kategorie B (EN 62444)**.

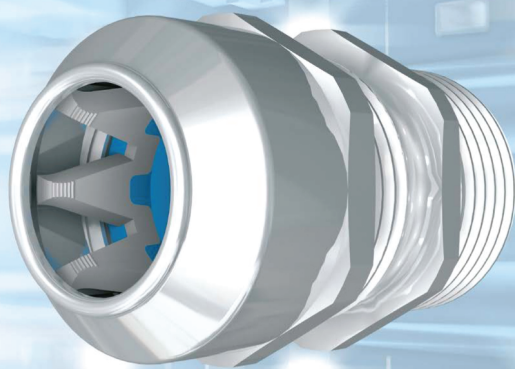
Princip MARATHONu



Vysoké odlehčení v tahu: díky oddělení těsnicí funkce od funkce tahu, umožňuje osm zaoblených čelistí zvýšené odlehčení v tahu podle kategorie B dle EN 62444.



Trvale těsné: měkká polyamidová část citlivě obejmě tvar kabelu a zároveň zajistí trvalou těsnost.

NEW

MARATHON

Výkonný a důmyslný

Technická data

Třída ochrany:	IP 68
Teplotní rozsah:	-40 °C až 100 °C
Test žhavým drátem:	750 °C
Materiál:	pozinkovaná ocel
Rozměry závitu:	M20 (další rozměry jsou ve vývoji)
Upínací rozsah kabelu:	6 - 13 mm



Díky malé šířce klíče je MARATHON obzvláště prostorově úsporný.

Vaše výhody s MARATHON

- **Vysoké odlehčení v tahu:** ve srovnání se standardní kabelovou průchodkou, poskytuje osm zaoblených čelistí zvýšené odlehčení v tahu. Odlehčení v tahu 20 kg pro kabelovou průchodku M20 odpovídá kategorii B podle EN 62444.
- **Úspora místa:** MARATHON v M20 se šířkou klíče pouhých 22 mm a upínacím rozsahem od 6 do 13 mm je velmi úsporný.
- **Šetrný ke kabelu:** Měkká polyamidová část pokrývá kabel pevně, ale měkce. Páry jsou zaoblené, takže nepoškodí kabely.
- **Trvale utěsněn inteligentním novým designem:** měkká část obejme kabel, který se tvaruje i při kolísání teplot, které má za následek změny průměru a formátu kabelu.

