



*Saves Your Energy*

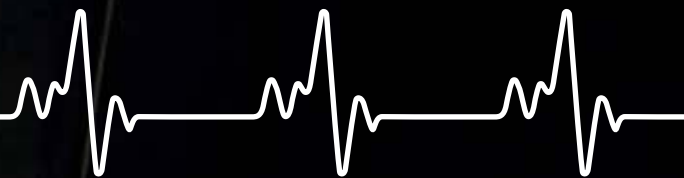
# Ensto VULCANO

Krabice s protipožární ochranou **E30** **E60** **E90**

Zachování funkčnosti  
v případě požáru



# Protože život má cenu



Technická zařízení zajišťující funkčnost při požáru jsou důležitá na všech místech, kde se shromažďuje velké množství lidí, jako jsou letiště, nemocnice, veřejné budovy a průmyslové provozy. Rozvodné skříně Ensto Vulcano jsou vysoce kvalitní ochranou při požáru a jsou určeny k použití v kabelových systémech s integritou obvodu.





**Nemocnice**



**Veřejné budovy a nákupní centra**



**Převrava osob**



**Chemický průmysl**



**Hotely a restaurace**

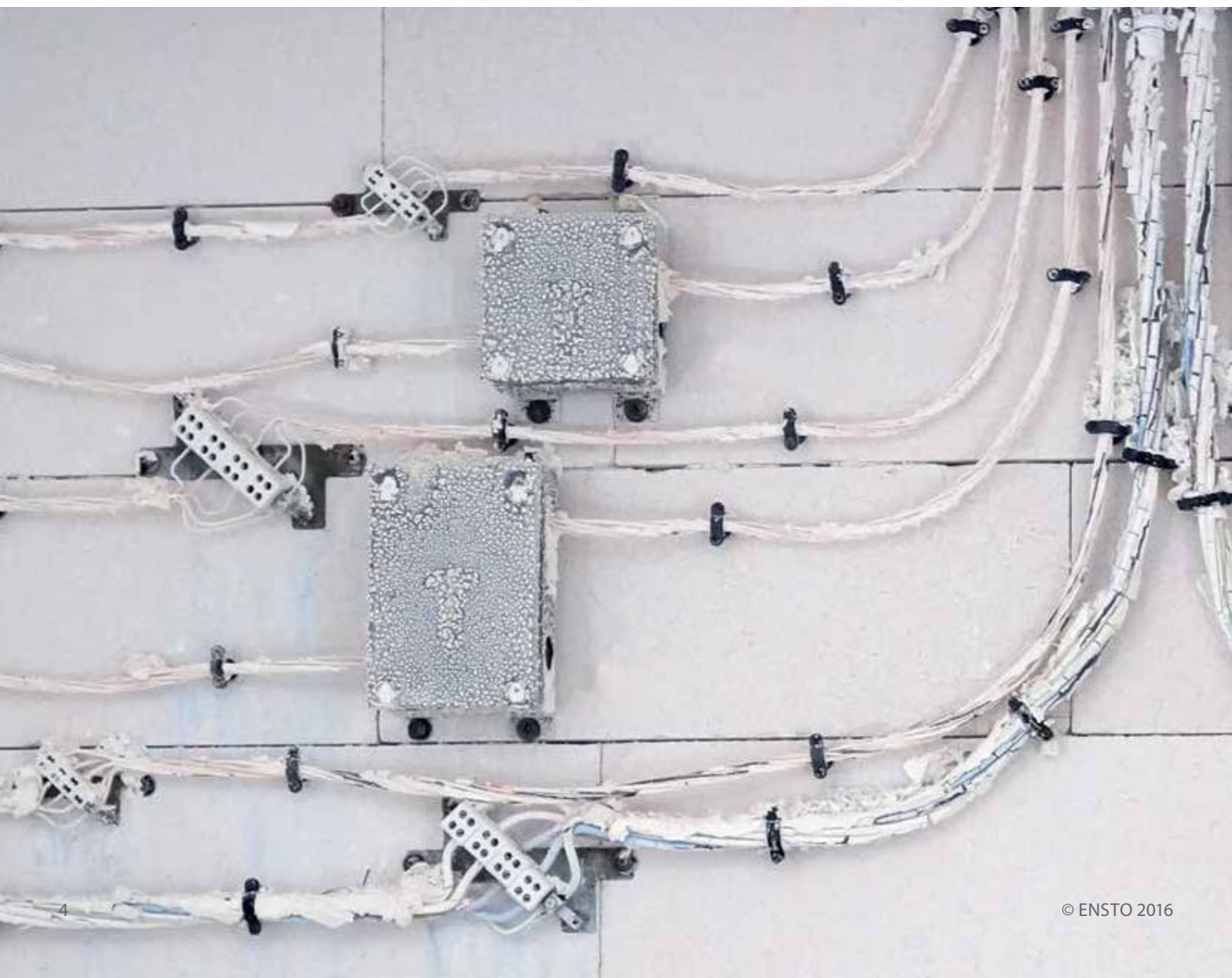


**Letiště**

# Zachování funkčnosti v případě požáru 30 až 90 minut

Požadavek na zachování funkčnosti elektroinstalace při požáru je dán stavebními předpisy. Tyto předpisy požadují od elektrického napájení zajištění funkčnosti při požáru po stanovenou dobu E30, E60 a E90.

Nouzové osvětlení, kouřové extraktory a alarmy musí zůstat v provozu alespoň 30, 60 nebo 90 minut dle standardů a norem tak, aby lidé mohli opustit hořící budovu a záchranné jednotky mohly provádět záchranné práce. Rozvodné krabice musí být shodné také s normou EN 60670. Tato norma zaručuje výrobku ochranu před vlhkostí, prachem a okolní teplotou, korozi a mechanickým zatížením. Aby byly splněny požadavky normy DIN 4102-12 na funkčnost při požáru, musí elektroinstalační systémy fungovat po dobu 30, 60 nebo 90 minut a odolat teplotám až do 1000° C.



## Proč je důležité zachování funkčnosti při požáru:

Zachování funkčnosti pro bezpečnou evakuaci a záchranu

# 30 minut

Pro rychlou evakuaci budov je nutné zachování funkčnosti např. pro následující techniku:

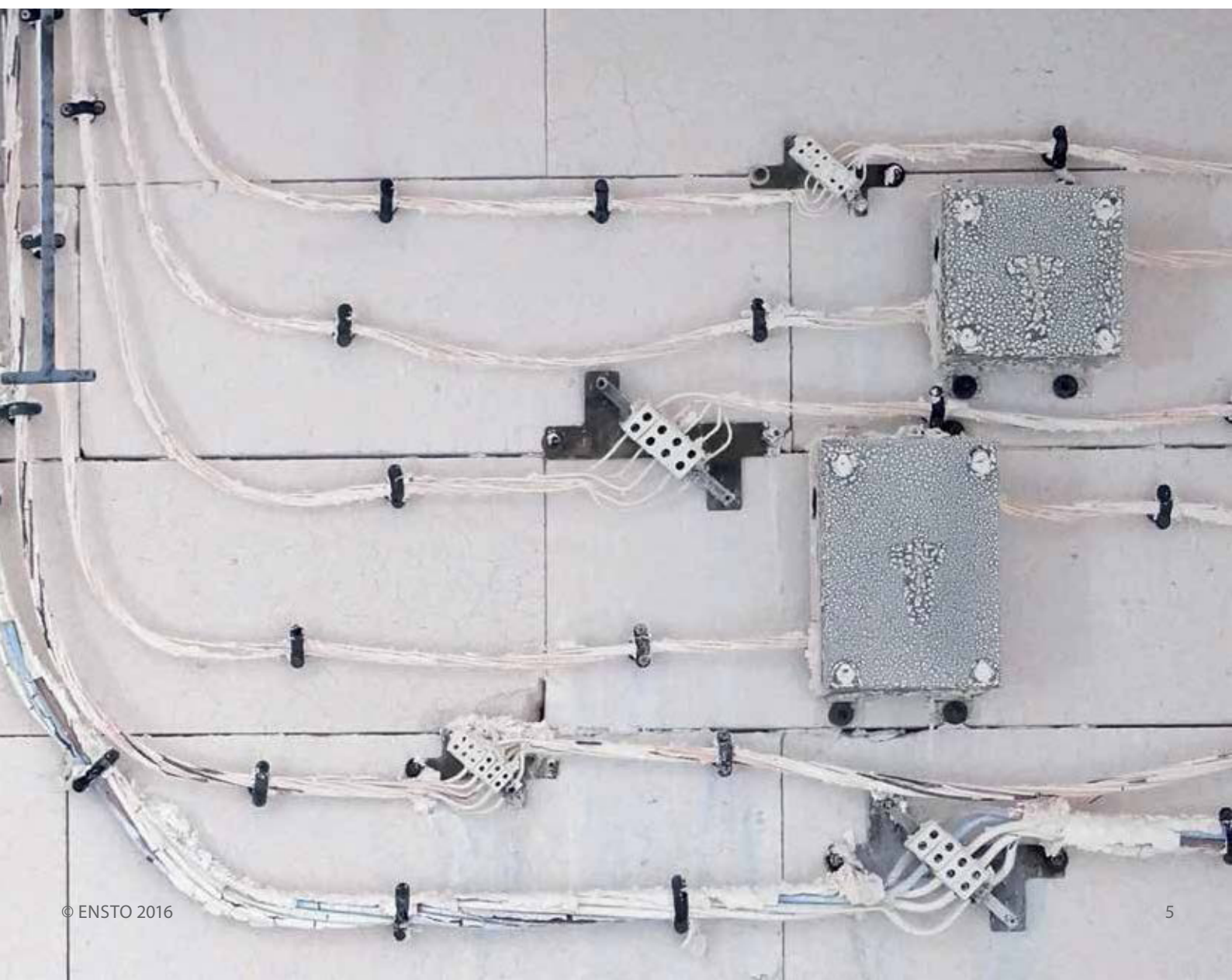
- Nouzové osvětlení
- Výtahy s protipožární ochranou
- Požární signalizace
- Rozhlasové systémy a alarmy
- Systémy pro odsávání kouře

Zachování funkčnosti pro efektivní hašení

# 90 minut

Pro podporu protipožárních činností je důležité, aby technické vybavení pracovalo s dostatečným výkonem, dokonce až 90 minut po vypuknutí požáru. Toto zařízení zahrnuje:

- Systémy pro rozvody požární vody
- Požární výtahy
- Mechanické systémy odvádění kouře a tlakové systémy proti kouři



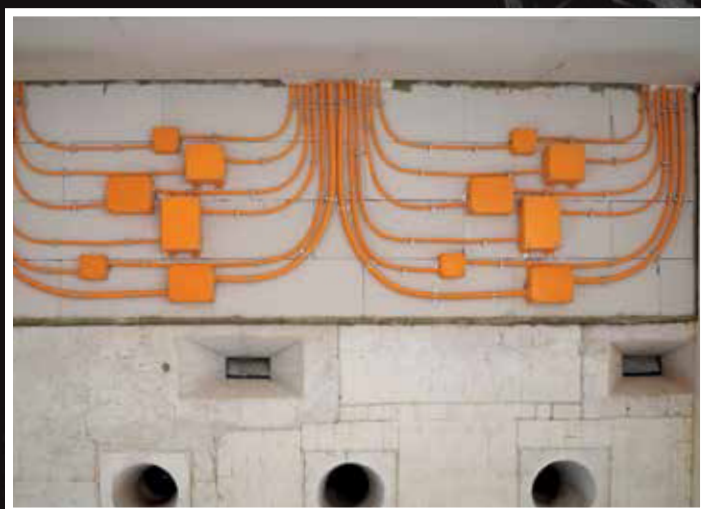
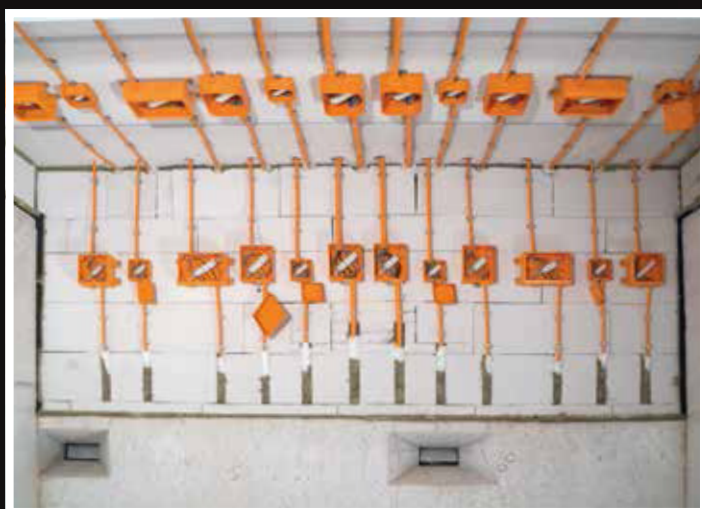
# Test hoření podle DIN 4102-12

Cílem testu hoření je ověření správné činnosti elektrického systému a zajištění, aby nouzové služby, jako např. osvětlení a požární poplach zůstaly funkční dostatečně dlouhou dobu pro organizaci záchrany v případě požáru.

Německá norma DIN 4102-12 uvádí, že celý systém kabelových žlabů, příslušenství a kabelů musí být testován v peci po dobu 30, 60 nebo 90 minut, a to až do teploty 1000° C.

## Nastavení před testem hoření

Kabely a vodiče s vlastní požární odolností jsou instalovány na strop, a vertikálně a horizontálně na zeď, přičemž každá řada obsahuje rozvodnou krabici se svorkami. Konce kabelů vedou skrz stěnu pece a jsou připojeny k elektrickému testovacímu obvodu z vnější strany.

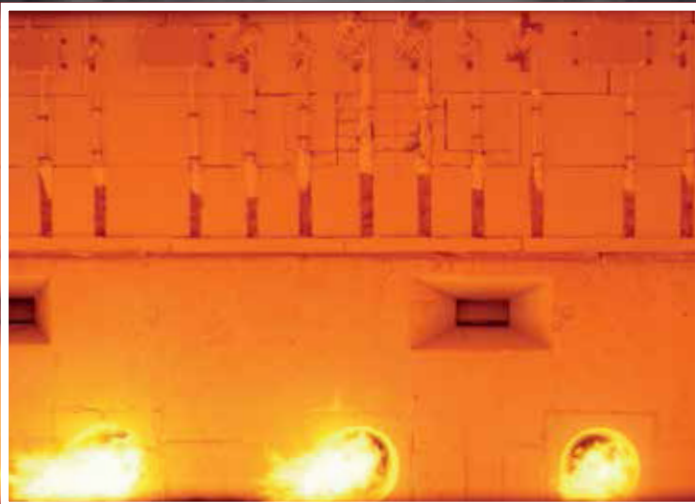


## Test hoření

Po instalaci je pec uzavřena a zapálena. Na základě dané křivky náběhu v souladu s normou EN 1363-1 vzroste teplota uvnitř pece na stanovenou hodnotu.

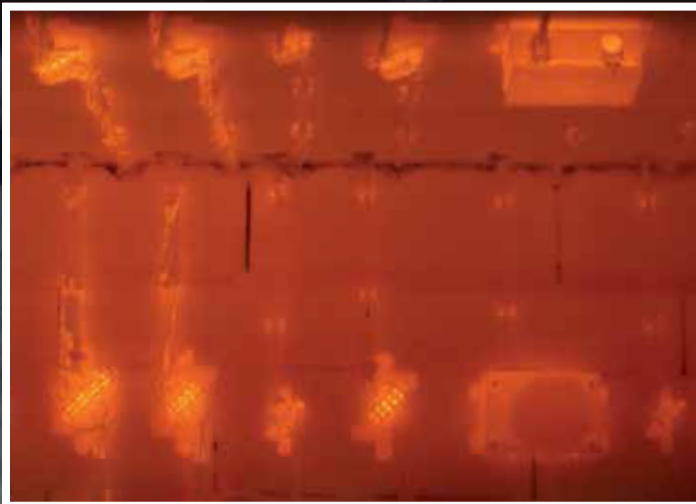


Plastové rozvodné krabice se během několika minut začínají tavit. Krátce poté izolace kabelu praská vlivem ohně. Ale keramické svorky uvnitř krabice zajišťují nepřetržitý tok proudu.



Test pokračuje 90 minut.

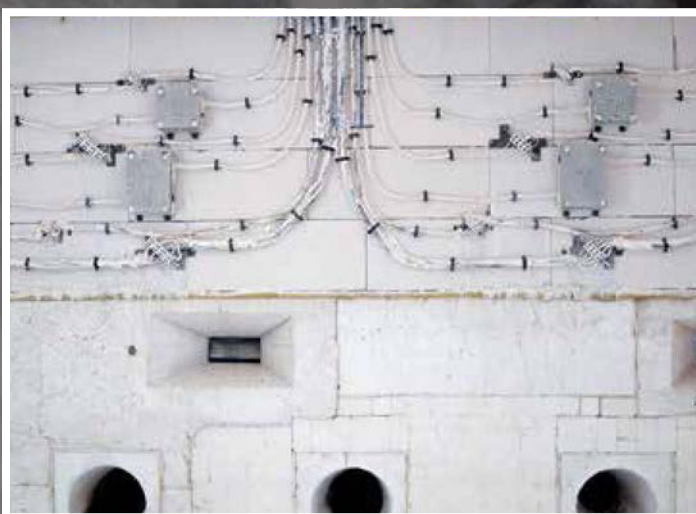
**Po ukončení testu**



Teplota dosáhla 1000 ° C. Hořáky se uzavírají.



Podle DIN 4102-12 je zkouška úspěšná, pokud obvod není přerušen před stanovenou dobou 30, 60 nebo 90 minut.



Plastová krabice se roztavila, obvod zůstal nepřerušen.



Kovová krabice a keramické svorky zůstávají v dobrém stavu.

# Výhody použití našeho řešení

Nabízíme vysoce kvalitní rozvodné krabice vyrobené z plastu a kovu zajišťující funkčnost elektrických obvodů při požáru. Naše řešení je vyvinuto pro náročné průmyslové použití vyžadující požární odolnost. Produktová řada zahrnuje plně vybavené rozvodné krabice z plastu a kovu, speciálně vyrobené pro kabelové systémy vyžadující funkčnost při požáru. Sami si také vyrábíme keramické svorky odolné vysokým teplotám .



## Ušetřete čas - zjednodušte instalaci

- Vše již smontované
- Svorky jsou na liště, snadná montáž / demontáž
- Rychloupínací šrouby krytu



## Keramické svorky odolné vysokým teplotám

- Vodivá část svorky je vyrobena ze speciální slitiny s velmi vysokým bodem tání
- Ensto svorky



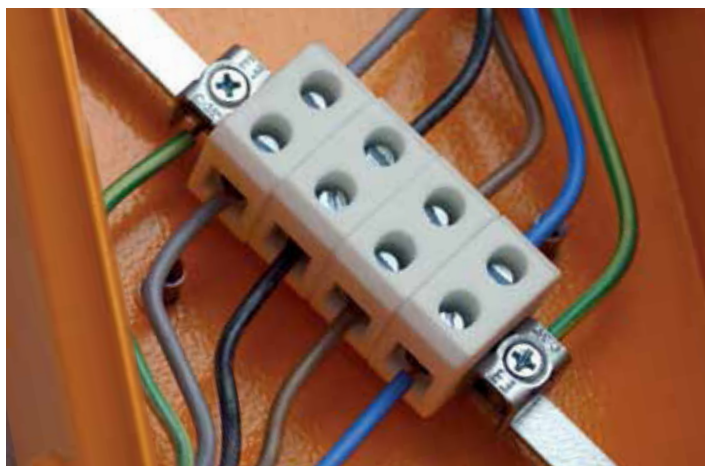
## Rozbočovací svorky

- Keramické 1-pólové rozbočovací svorky
- Velký rozbočovací prostor - až pro 4. vodiče
- Snadno rozšířitelné o další vodiče - může být ponecháno jako rezerva pro pozdější použití



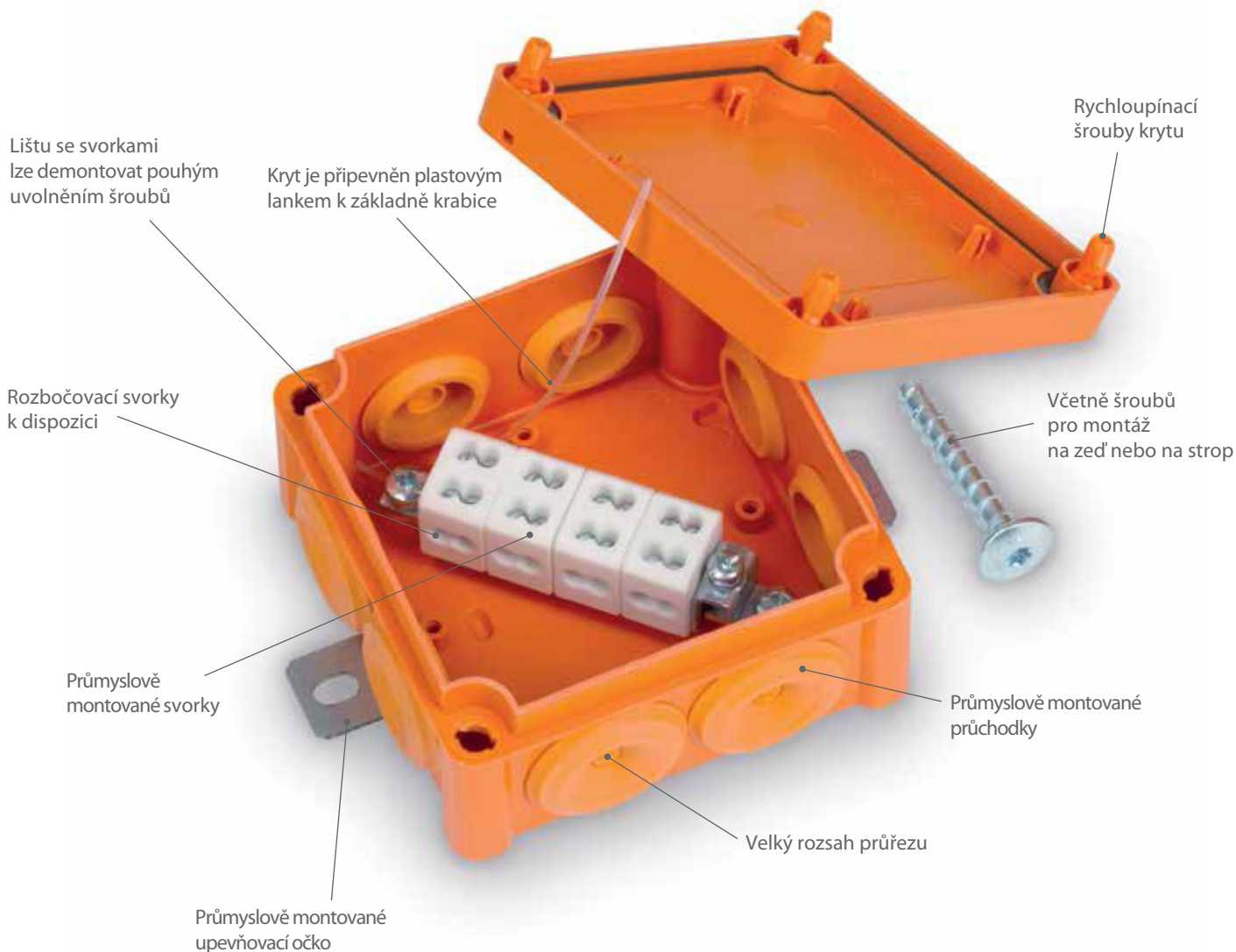
## Kompaktní velikost

- Zabírá méně místa v místě instalace
- Elegantní řešení pro širokou škálu aplikací





# Promysleli jsme to do detailu - pro efektivní instalaci



# Ensto Vulcano plastová rozvodná krabice

Ensto Vulcano plastová krabice s protipožární ochranou se vyrábí z bezhalogenového termoplastu s keramickými svorkami. Rozvodné krabice jsou testovány E30, E60, E90, podle DIN 4102-12. Stupeň ochrany je IP65.



## Plastová rozvodná krabice ve stručnosti

- Bezhalogenový elastický termoplast
- Kompaktní velikost
- Dostupné ve 2. velikostech
- Průmyslově montované kabelové průchodky a upevňovací oka
- Včetně hmoždinek pro montáž na stěnu / strop
- Rychlá montáž/demontáž lišty se svorkami
- Rychloupínací šrouby krytu
- Víko a šrouby jsou vybaveny těsnícími otvory
- Kryt je připevněný páskem k základně krabice, aby se zabránilo ztrátě krytu
- K dispozici se svorkami nebo rozbočovacími svorkami

## Obsah balení

- Základna krabice
- Kryt
- Šrouby krytu
- Pásek držící kryt
- Upevňovací deska
- Hmoždinky pro montáž na stěnu / strop
- Lišta se svorkami
- Šrouby pro lištu na svorky
- Keramické svorky
- PE svorka(y)
- Gumové průchodky

<b>Kompabilita</b>		CE RoHS FI
<b>Normy</b>		
Krabice pro domovní a podobné pevné elektroinstalace	EN 60670-1:2005	EN 60670-22:2006
Bloky řadových svorek pro Cu vodiče	EN 60947-7-1:2009	
Připojení zařízení pro domácnost	EN 60998-2-1:2004	
Požární odolnost elektrických kabelových systémů	DIN 4102-12	
<b>Technické informace</b>		
Stupeň krytí	IP65	
Rozsah průřezu	Cu 1,5 – 16 mm <sup>2</sup>	
Jmenovitý proud	41 – 76 A	
Jmenovité izolační napětí	750 V	
Teplota prostředí (min.)	-25 °C	
Teplota prostředí (max.)	+40 °C	
Teplota prostředí (24 h)	+35 °C	
Třída požární odolnosti	E30 – E90	
<b>Materiál</b>		
Krabice	Polypropylen	
Šrouby	Polykarbonát	
Těsnění	PUR (polyuretan)	
<b>Mechanické vlastnosti</b>		
Kabelové vstupy	Pryžové průchodky a vylamovací otvory	
Barva	RAL 2003 oranžová	

Obj. číslo	Rozměr krabice	Průřez vodiče (mm <sup>2</sup> )	Počet svorek	Počet vodičů / svorku	Průřez uzemňovací svorky (mm <sup>2</sup> )	Gumové průchodky	Vylamovací otvory	Balení (ks)	Hmotnost (kg)	EAN 13 kód
FPT1010PP46	100 x 100 x 50	1,5 - 6	4	2	16	8 x M25	2 x M25	8	0,290	6438100180782
FPT1010PP46.4	100 x 100 x 50	1,5 - 6	4	4	16	8 x M25	2 x M25	8	0,307	6438100180799
FPT1815PP416	175 x 150 x 80	2,5 - 16	4	2	35	2 x M32 + 2 x M40	2 x M25 + 6 x M32	6	0,745	6438100180805
FPT1815PP416.4	175 x 150 x 80	2,5 - 16	4	4	35	2 x M32 + 2 x M40	2 x M25 + 6 x M32	6	0,900	6438100180812



FPT1010PP46



FPT1010PP46.4



FPT1815PP46



FPT1815PP46.4

# Ensto Vulcano ocelová rozvodná krabice

Ensto Vulcano ocelová rozvodná krabice s protipožární ochranou se vyrábí z měkké oceli lakované polyesterem. Splňují stupeň ochrany IP65 a odolnost proti nárazu IK09. Krabice jsou vybaveny keramickými svorkami.



## Ocelová rozvodná krabice ve stručnosti

- Dostupné ve 3. velikostech
- Průmyslově montované kabelové vstupy a upevňovací oka
- Včetně hmoždinek pro montáž na stěnu / strop
- Rychlá montáž/demontáž lišty se svorkami
- K dispozici se svorkami nebo rozbočovacími svorkami

## Obsah balení

- Základna krabice
- Kryt
- Šrouby krytu s těsněním a maticemi
- Hmoždinky pro montáž na stěnu / strop
- Montážní lišta
- Šrouby pro upevnění montážní lišty
- Keramické svorky
- PE svorka (y)
- Gumové průchodky
- Příslušenství pro uzemnění krytu

Kompabilita	
CE RoHS FI	
Normy	
Krabice pro domovní a podobné pevné elektroinstalace	EN 60670-1:2005 EN 60670-22:2006
Bloky řadových svorek pro Cu vodiče	EN 60947-7-1:2009
Připojení zařízení pro domácnost	EN 60998-2-1:2004
Požární odolnost elektrických kabelových systémů	DIN 4102-12
Technické informace	
Stupeň krytí	IP65
Odolnost proti nárazu	IK09
Rozsah průřezu	Cu 1.5 – 16 mm <sup>2</sup>
Jmenovitý proud	41 – 76 A
Jmenovité izolační napětí	750 V
Teplota prostředí (min.)	-25 °C
Teplota prostředí (max.)	+40 °C
Teplota prostředí (24 h)	+35 °C
Třída požární odolnosti	E30 – E90
Materiál	
Krabice	Měkká ocel lakovaná polyesterem
Šrouby	Ocel
Těsnění	PUR (polyuretan)
Mechanické vlastnosti	
Kabelové vstupy	Pryžové průchodky a vylamovací otvory
Barva	RAL 2003E oranžová

Obj. číslo	Rozměr krabice	Průřez vodiče (mm <sup>2</sup> )	Počet svorek	Počet vodičů / svorku	Průřez uzemňovací svorky (mm <sup>2</sup> )	Gumové průchodky	Vylamovací otvory	Balení (ks)	Hmotnost (kg)	EAN 13 kód
FPT1515FE46	150 x 150 x 80	1,5 - 6	4	2	16	4 x M25	4 x M25	1	1,430	6438100180829
FPT1515FE46.4	150 x 150 x 80	1,5 - 6	4	4	16	4 x M25	4 x M25	1	1,455	6438100180836
FPT2215FE416	220 x 150 x 80	2,5 - 16	4	2	35	4 x M32	2 x M32 + 4 x M25	1	1,965	6438100180843
FPT2215FE416.4	220 x 150 x 80	2,5 - 16	4	4	35	4 x M32	2 x M32 + 4 x M25	1	2,115	6438100180850
FPT2222FE416	220 x 220 x 100	2,5 - 16	4	2	35	2 x M32 + 2 x M40	4 x M25 + 2 x M32 + 2 x M40	1	2,600	6438100180867
FPT2222FE416.4	220 x 220 x 100	2,5 - 16	4	4	35	2 x M32 + 2 x M40	4 x M25 + 2 x M32 + 2 x M40	1	2,750	6438100180874



FPT1515FE46



FPT1515FE46.4

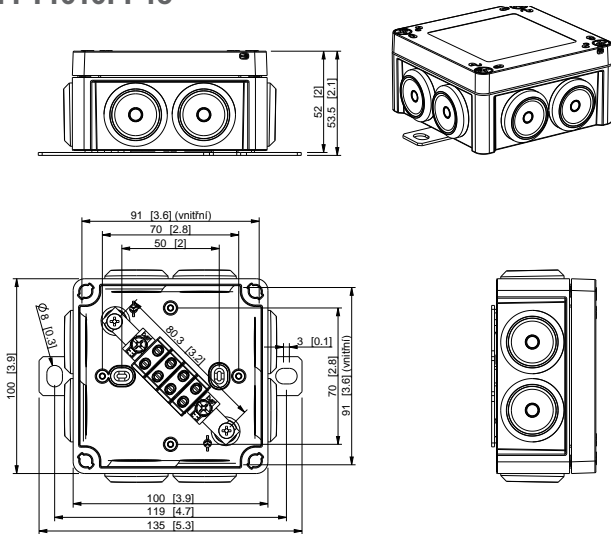


FPT2215FE416

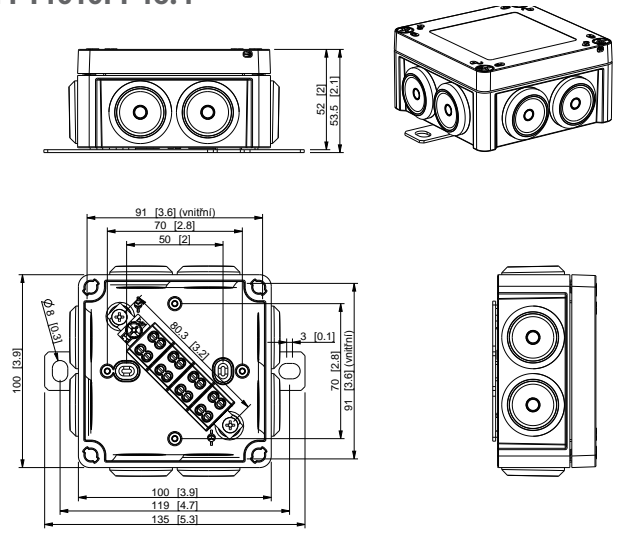


FPT2222FE416.4

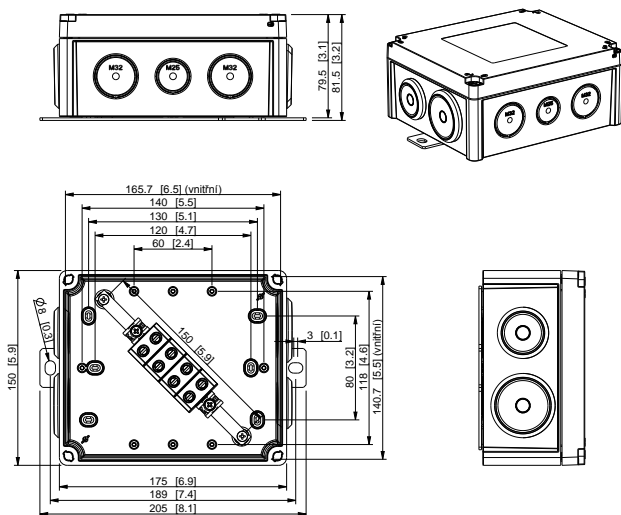
## FPT1010PP46



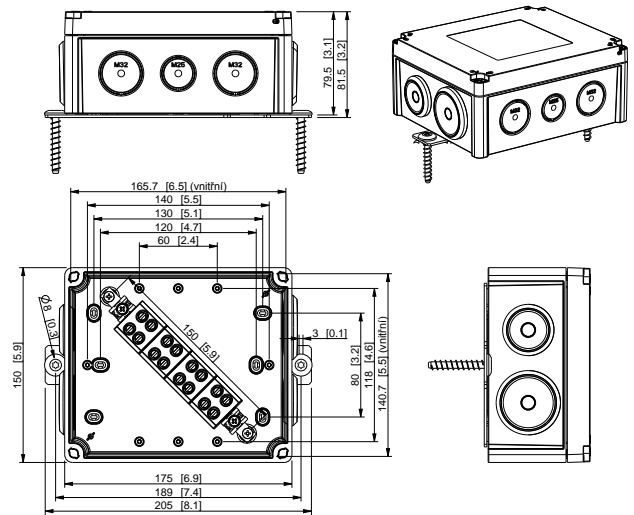
## FPT1010PP46.4



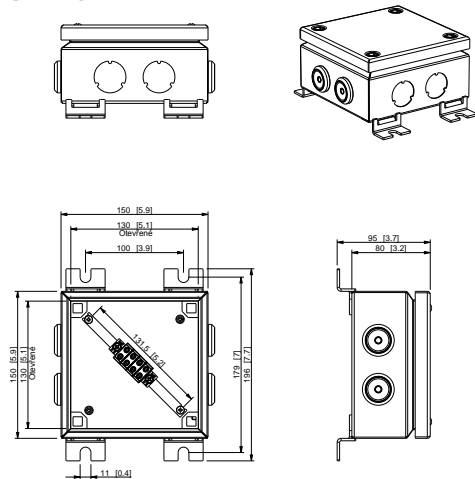
## FPT1815PP416



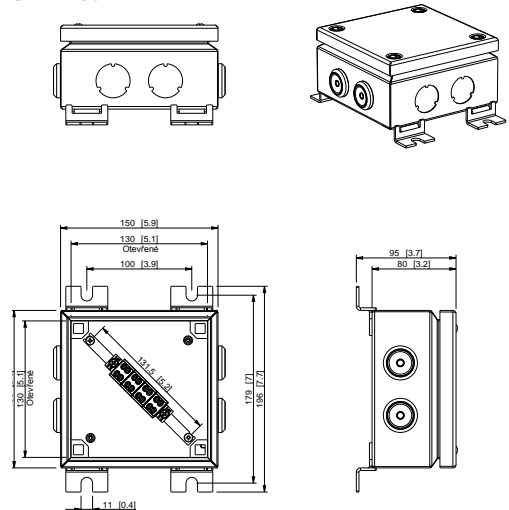
## FPT1815PP416.4



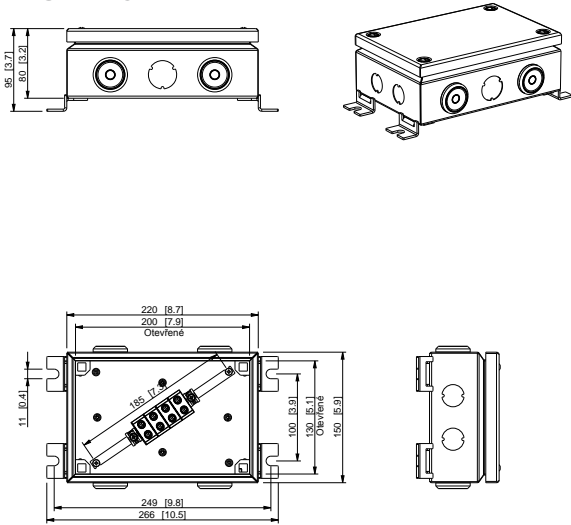
## FPT1515FE46



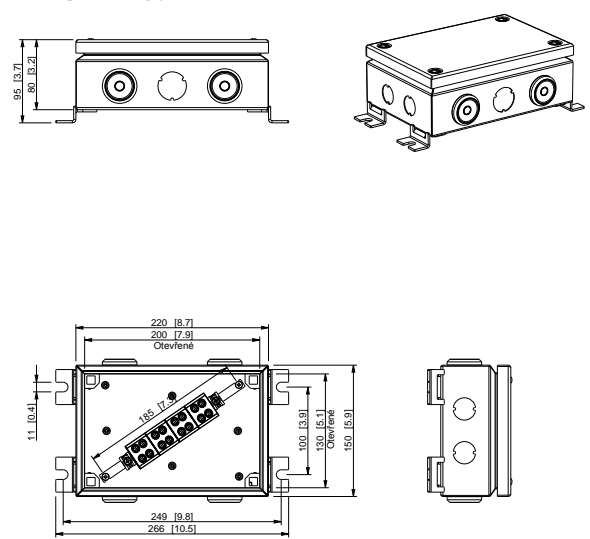
## FPT1515FE46.4



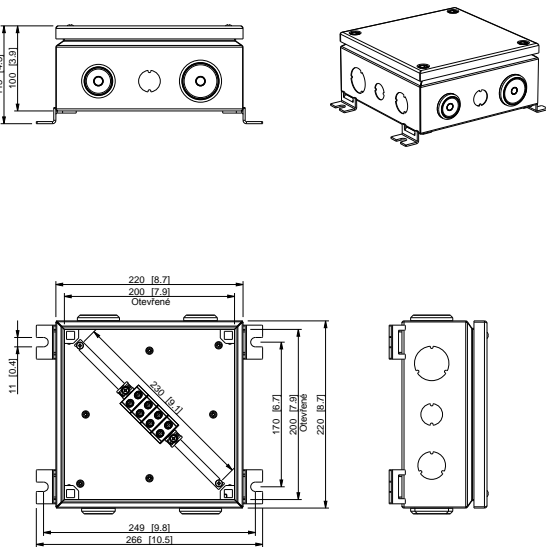
**FPT2215FE416**



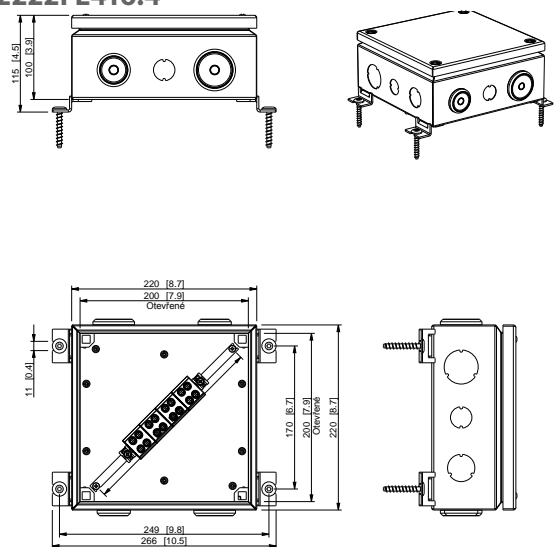
**FPT2215FE416.4**



**FTP2222FE416**



**FTP2222FE416.4**



# Ensto Vulcano

## Funkčnost během požáru

**Zapalte ji. Stále funguje spolehlivě.**

V případě požáru na veřejných místech je první prioritou evakuace lidí do bezpečí. Pacienti jsou evakuováni z nemocnic, cestující vyvedeni z letišť nebo pracovníci jsou odvedeni z průmyslových závodů.

Ensto Vulcano, jedna z nejodolnějších průmyslových rozvodných krabic pro ohniodolné obvody, kupuje čas záchranářům vykonat důležitou evakuační práci. Ensto Vulcano může poskytnout až 90 drahých život zachraňujících minut, přičemž elektrické obvody zůstávají funkční a zajišťují nouzové a bezpečnostní osvětlení v provozu.

Ľéta zkušeností Ensta s krabicemi pro prostředí s nebezpečím výbuchu, Ensto Vulcano dává projektantům novou flexibilitu a možnosti při zajištění jejich budovy v souladu s předpisy a normami a jsou tak bezpečné, jak jen mohou být.

### Stále funguje i nad 1000 stupňů

Ensto Vulcano je určeno pro použití v kabelových systémech s integritou obvodu. "Chtěli jsme produkt pro extrémní požární bezpečnost," říká Riitta Seek, produktová manažerka Ensta. "A Ensto je jediným severským výrobcem, který takovou krabici nabízí."

Keramické svorky Ensto Vulcano jsou tak odolné, že by mohly být použity znovu dokonce i po tisícstupňové požární lázni. Když teplota dosáhla 1000 stupňů Celsia, plastová krabice se roztavila, ale svorky ze speciální slitiny mědi uvnitř keramického pouzdra zachovávají svůj tvar a nadále fungují.

Výrobek splňuje německé normy DIN 4102-12 a udržuje funkční přívod elektrické energie až po dobu 90 minut, například pro bezpečnostní osvětlení a systémový tlak vody.

### Ještě rychlejší instalace

Vulcano otevírá nové možnosti instalace. „Obvykle se tento typ produktu dodává jako dětská stavebnice, součástky uložené v plastovém sáčku. Svorky Ensto Vulcano jsou již vestavěné, jediné samostatné díly jsou šrouby,“ říká Seek.

Rozbočovací svorky jsou další výhodou při instalaci. Jeden příchozí vodič má tři výstupy. "To eliminuje potřebu vkládat několik vodičů do jednoho výstupu", vysvětluje Seek.

### Protože život má cenu

Římský mýtus tvrdí, že Vulcan „Bůh ohně“, vyrobil helmu pro Pluta, trojzubec pro Neptuna a brnění pro Achilla a Aenease. Říká se, že učil muže poddajnosti kovů a jejich leštění. A určitě by byl potěšen, že Ensto vyrobilo pověstnou ohniodolnou rozvodnou krabici hodnou toho jména - Vulcan.

Protože na životě záleží, Ensto Vulcano najde domov tam, kde se shromažďují lidé a zařízení se zachováním funkčnosti je nutností.

Autor: Scott Diel





## Právní upozornění

Vyhrazujeme si právo na změny ve specifikacích, materiálech a výrobních metodách bez dalšího oznámení. Mějte prosím na paměti, že vhodnost každého výrobku by měla být hodnocena nezávisle pro jeho zamýšlené použití. Výrobky musí být instalovány pouze kompetentní osobou, která má potřebnou kvalifikaci v dané oblasti. Ensto není zodpovědné za zneužití svých produktů, nesprávnou instalaci nebo nedodržení bezpečnostních pravidel.

Copyright Ensto Oy 2016, Ensto™



IES spol. s r.o.

Tečovská 30, 763 02 Zlín  
+420 577 155 311  
ies@ies.cz

[www.ies.cz](http://www.ies.cz)

Zděbradská 72, 251 01 Říčany-Jažlovice  
+420 312 313 911  
praha@ies.cz